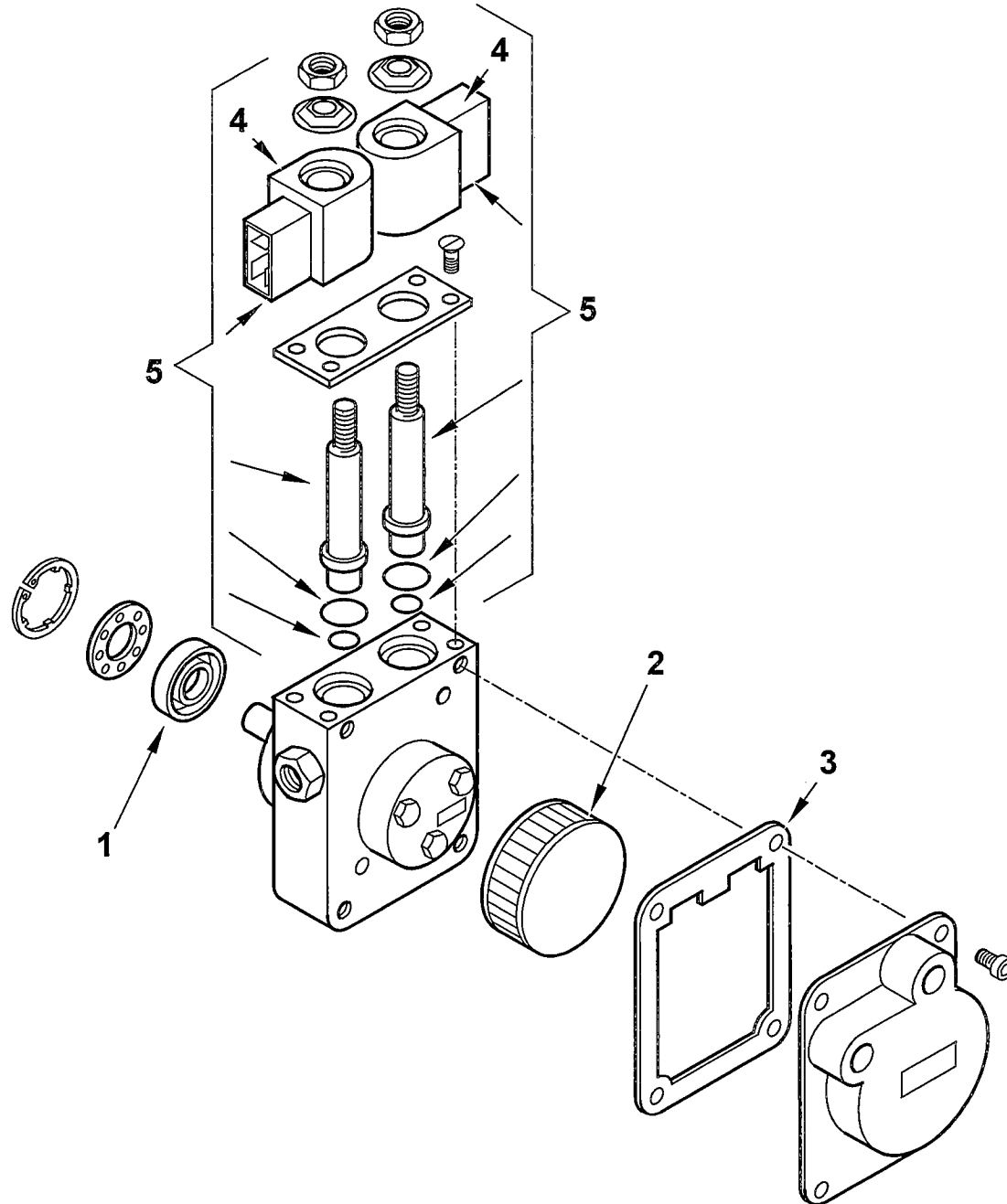


35500010 BTL 4P

 esploso **35500010 rev.5 Lista L05**

Rif.	Codice	Descrizione	Rif.	Codice	Descrizione	Matricola
1	0013030151	CANNOTTO SPARK4	27	50183	GUARN.NE FLANGIA SYN D80	
2	0013010024	FARFALLA A GRAVITA' SPARK	28	8013030032	FLANGIA AT.CO BRUC.RE D80SPARK	
3	0013030198	DISCO ALETTATO 6T D64	29	0005040001	MOT.NO CONELECTRON LKS120 B5-5S1	
	0016010064	ELETTRODO BIFILARE BTL 3-10	30	0005130043	CONNETTORE 4 POLI M.	
4	0005140225	CAVO ACC. D.5 ATT.D4-D4 L500	31	0005130075	CONNETTORE 4POLI FEMM. VERDE	
5	0013030192	ASSIEME CANNOTTO PORTA UGELLO	32	13778	NIPPLO 1/8"X1/8"X24	
6	0013010004	VENTOLA D.133X47 SPARK	33	17066	NIPPLO 1/8"X1/8"X20 CROMATO	
7	0013010027	VETRINO 20X3 SPARK	34	146	RONDELLA RAME 10X15X1,5	
8	30770	FOTO SIEMENS QRB1B L=350	35	0013010018	PERNO FARFALLA A GRAVITA'SPARK	
9	0013030219	TUBO MANDATA GASOLIO BTL4-10P	36	0013030194	DISTANZIALE 26,5X18,5X2	
10	0005020057	TRASF.RE DANFOSS EBI 052F0036	37	0016010058	VITE REG.NE GRUPPO BTL3	
11	0005130130	CONNETTORE TRASF. DANFOSS L160	38	29802	PRIGIONIERO M8X37	
12	23527	ZOCOLO AP.RA SIEMENS LOA-LG	39	0013010035	CAMMA REG.NE ARIA MAN. SPARK	
13	0005030012	PARETE	40	0013010019	COLON.TA L172 MF M8XM5 CH12	FINO AL N° BLT000009387770
14	0005030101	AP.RA SIEMENS LMO 24.111C2		0013010129	COLON.TA L156 MF M8XM5 CH13	DAL N° BLT000009387771
15	0005010131	MOTORE MONO 100W 220-240/50-60	41	0005140054	PASSAFILO GOMMA 5X9X14X3,5	
	95068	CONDENSATORE 6,3MF	42	0005180033	GUARNIZIONE OR M0046-24	FINO AL N° BLT000009387770
16	0005130016	CONNETTORE MOTORE		0005140783	PASSAFILO GOMMA 14X11X15 F5	DAL N° BLT000009387771
17	0005010132	GIUNTO POMPA-MOTORE FHP	43	5268	VITE TCB 5X20 DIN7985/Z	FINO AL N° BLT000009387770
	0005010100	GIUNTO POMPA-MOTORE SIMEL 2GR.		31473	VITE TORX TC 5X35 DIN7985/Z	DAL N° BLT000009387771
18	0005060003	POMPA SUNTEC AT3 45C	44	8013030190	SOPPORTO GRUPPO BTL 0-10	
19	23519	CONNETTORE POMPA SUNTEC L600	45	0013030201	PARETE CHIOC.LA BTL..P	
20	0013030055	NIPPLO 1/4"X1/4"X25				
21	0013030070	TUBOFLEX 1/4"FGX3/8"FDX1200				
22	19098	NIPPLO 3/8"X FILTRO				
23	0005070237	FILTRO GASOLIO 3/8" VASCH.TRAS				
	95048	CARTUCCIA FILTRO 3/8"				
	95099	GUARNIZIONE FILTRO 3/8"				
24	0005130051	CONNETTORE 7POLI MASCH.				
25	0005130052	CONNETTORE 7POLI FEMM.				
26	0013030246	COPERCHIO POST.RE BTL/P ARAN				



0005060003 POMPA SUNTEC AT3 45C 9558 4P

Rif.	Codice	Descrizione
1	95089	TENUTA POMPA SUNTEC AN-AS-AE
2	0004050030	FILTRO POMPA SUNTEC A
3	0004050049	GUAR.NE COP. AN-AS-AE-AP-AL-
4	95116	BOBINA X EV POMPA SUNTEC
5	0004050100	KIT STELI BOBINE SUNTEC AT3

esploso 0005060003T01 L03

Rif.	Codice	Descrizione