

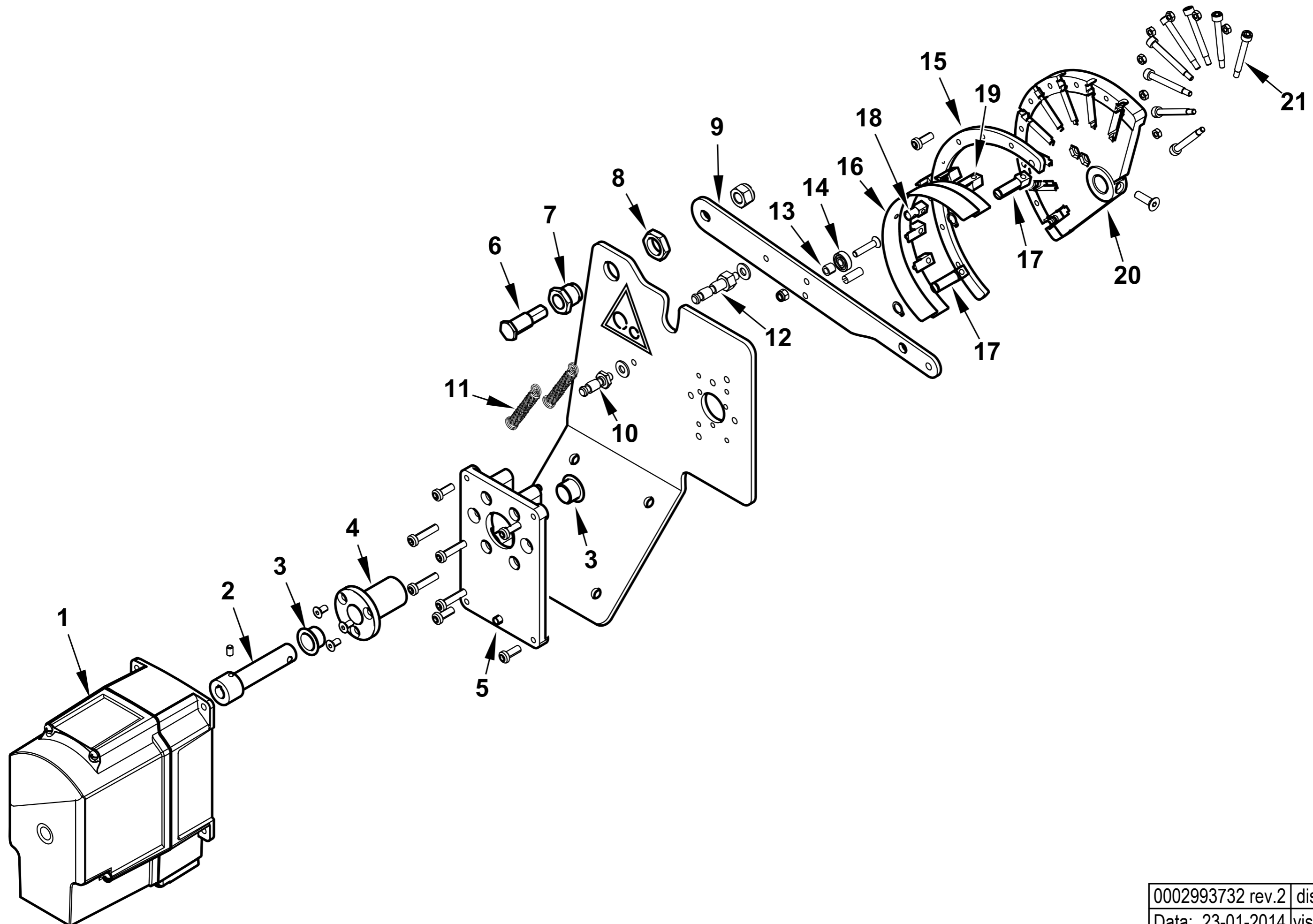
**66440030 GI 700 MC IE3 50Hz**

Rif.	Codice	Descrizione
1	0012140007	DIFFUSORE GI 700
2	44025	GUARN.NE FLANGIA 580X357
3	31483	PRESA PRESSIONE 1/8" CON.
4	0012140030	BOCCOLA PRESA PRESSIONE GI 7
5	4987	RONDELLA RAME 13,5X18X2
6	0012140017	CERNIERA GI 700 SUPERIORE
7	0012140018	CERNIERA GI 700 INFERIORE
8	18476	NOTTOLINO 46X8M
9	0012140006	AS.CANNOTTO GI 700
10	0012140019	PIASTRA SOP.TO CERNIERA GI 7
11	0012140016	PERNO CERNIERA GI 700
12	0022030036	PIATTELLO FISS.GIO VENTOLA D.68
13	15995	TRASF.RE GAS 8KV-30MA 230/50
14	0012010143	VETRINO 60X3 FUME' POLICARB.
15	23299	GUARNIZIONE OR 3218
16	8012010145	ANELLO PER VETRINO 90X55 PRE
17	19525	PRIGIONIERO M10X40
18	45000	FLANGIA MOTORE
19	45125	PRIGIONIERO M16X66
20	0005010248	MOTORE TRIF. KW18,5 400/50 IE3
21	31492	TUBO IN PVC 4X6
22	0005150098	PORTAGOMMA MASCHIO CIL. 1/4"
23	0005040137	PRESSOSTATO DUNGS LGW50A4
24	0024010027	NIPPLO PREL.VO ARIA TBG
25	0012140014	VENTOLA D.355X116 GI 700
26	0012140013	ANELLO CONV.RE ARIA 482X292
27	0015010127	LEVA REGOLAZIONE L40 D12
28	0012150022	TIRANTE CON SNODI M6 L.660
29	0012120160	TIRANTE CON SNODI M8 L.618
30	0012140049	AS.MODULAT. GI500MC SQM40
31	0005030071	AP.RA SIEMENS LFL 1.333 BT
32	0012010129	PROTEZIONE CONVOGLIATORE 200
33	54056	BOCCOLA IGLIDUR-G 20X14X12X1
34	0012010147	PERNO FARFALLA BGN200-390 L490

**Esploso 0002993894 Rev.0**

Rif.	Codice	Descrizione
35	0012010147	PERNO FARFALLA BGN200-390 L490
36	0012010133	FARFALLA BGN200-390 L422
37	0012010132	FARFALLA BGN200-390 L414,5
38	0019040006	NOTTOLINO COL.TO D12 H15 D6
39	0005110129	RELE' TERMICO LOVRF38 18-23A
40	0012010155	TIRANTE CON SNODI M6 L.117
41	57132	STAFFA SOP.TO ELET.DI I108-F
42	0005140605	CAVO IONO D.4 ATT. M/F4 L150
43	30223	CAVO A.T. 1 MMQ D.7
44	0005060037	SOPPRESSORE A FILO 5000 OHM
45	53615	AT.CO ELETTRODO TIPO E 3,5MA
46	0012140004	RACCORDO MANDATA GAS GI 700
47	19945	AT.CO ELETTRODO D4XM3,5
48	0012010166	GUARNIZIONE CHIOCCIOLA 180
49	23928	ISOLATORE X Elett.DO D11X4X1
50	57131	STAFFA SOP.TO ELET.DI I108-M
51	35623	DADO ES.LE 1/4"X6
52	0005150005	RACCORDO WOSS D6 1/8" DIR.CO
53	0012140034	TUBO RILEV.TO PRES.NE GAS 700
54	0005180087	GUARNIZIONE OR 3375
55	0012140003	TUBO MANDATA GAS GI 700
56	45243	ELETTRODO BGN540LX KANTAL D=3
57	0012140025	IONIZZATORE GI 700
58	45286	AS.PIASTRINA ELET.DO BGN540L
59	45284	MISCELATORE BGN540LX GHISA
60	0012140001	DISCO MISCELATORE GI 700
61	0012140008	DISCO FORATO D290X50 GI 700
62	17888	PRIGIONIERO M20X108
63	0012120167	MOZZO REG.NE GAS BGN CAMMA MEC
64	0026030029	LEVA FARFALLA GAS
65	0014030022	GUARN.NE RACCORDO GAS GI850
66	0012140024	RIDUZIONE MISCEL.RE GI700 D22
67	0005100105	VALV. FARFALLA DN80R FOR.
68	23124	GUARNIZIONE CENTELLEN DN80

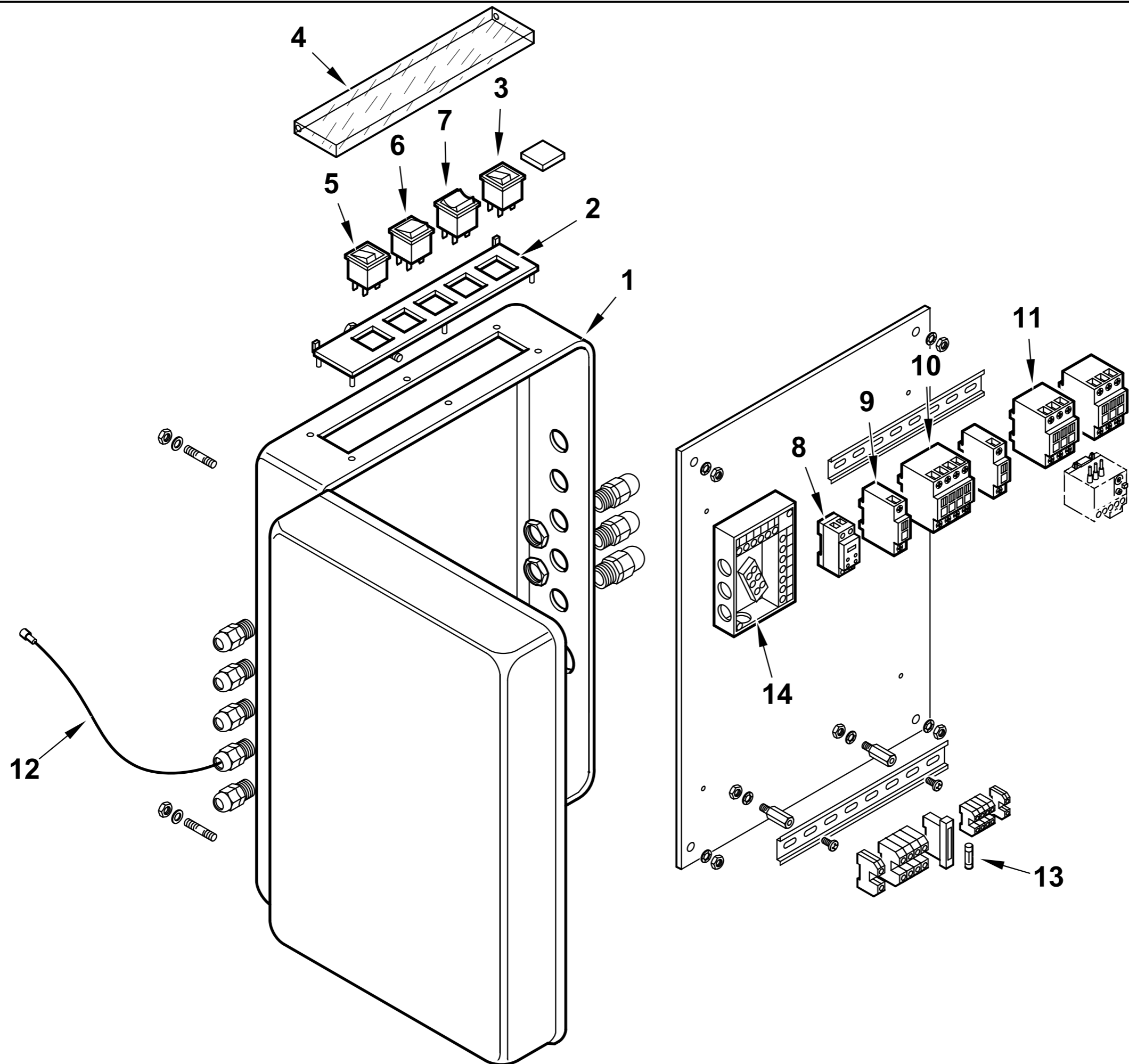
0012140049 - GRUPPO MODULATORE - MODULATING SYSTEM - SYSTEME DE MODULATION - MODULATIONSSYSTEM



0002993732 rev.2	dis.Balboni
Data: 23-01-2014	visto:Gilli C.

TAV.A63





**0012140047 AS.CAS.TA AP.RA GI 700MC LFL**

Rif.	Codice	Descrizione
1	0010030065	CASSETTA AP.RA BGN/M UNI
2	0006060008	TARG.FUNZ.TO MODULANTE
3	0005120040	PULSANTE SPIA ROSSA 1806.1407
4	61228	PROTEZIONE TRASP.TARG. L.224
5	0005120039	INTER.RE UNIP. SPIA BIANCA1806
6	0005120041	DEVIATORE BIP. 1804
7	0005120038	DEVIATORE BIP. 0 CENTR. 1809
8	23231	TEMPORIZ.RE ABB CT-SDS.22
9	0005110137	CONTATTO AUS.LOVATO BFX1211
10	0005110112	TELERUT.RE LOVATO BF1810A230
11	0005110114	TELERUT.RE LOVATO BF3800A230
12	0005140313	CAVO IONO D.2,8 ATT. D.4 L 170
13	7456	FUSIBILE 6,3A
14	23525	ZOCCOLO AP.RA SIEMENS LFL

Esploso 0002993733 Rev.0

Rif.	Codice	Descrizione