

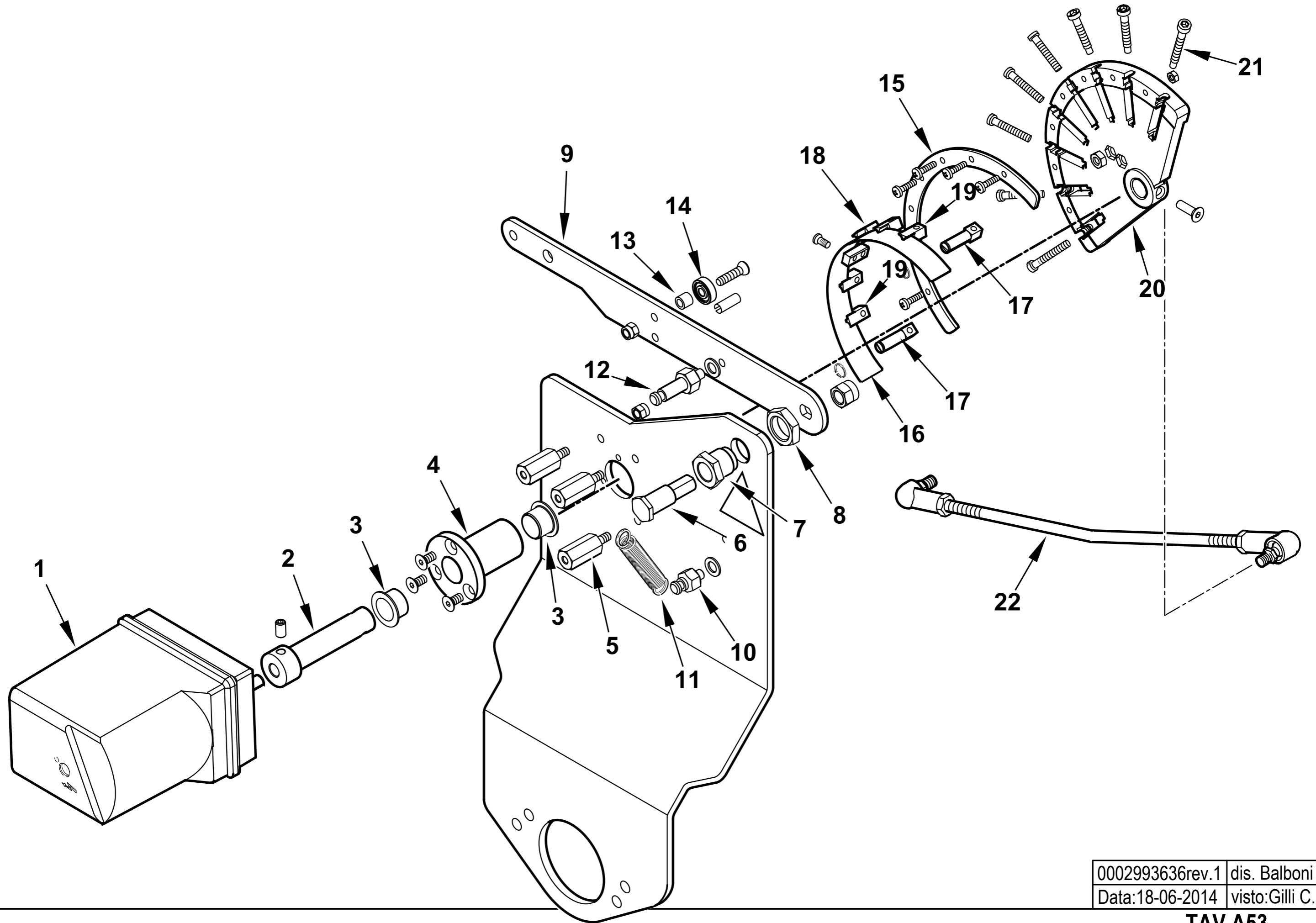
**17610010 TBG 120 MC 50Hz**

Rif.	Codice	Descrizione
1	0024030030	DIFFUSORE TBG120
2	0024030029	AS.CANNOTTO TBG 120-150
3	0024030003	POLMONE CERNIERA TBG-TBL
4	0024010010	PERNO CERNIERA 15X180
5	0024030017	GUARN.NE PIANA RACCORDO TBG
6	0005180077	GUARNIZIONE OR 4312
7	0024030057	AS.VALV.FARFALLA TBG P CM
8	31483	PRESA PRESSIONE 1/8" CON.
9	0024030026	VENTOLA D.385X50 TBG120
10	0030010574	GUARN.NE ELETTRODO IONIZ.MC30
11	0024010027	NIPPLO PREL.VO ARIA TBG
12	8024030011	COPERCHIO QUADRO ELET.CO TBG-L
13	0005060037	SOPPRESSORE A FILO 5000 OHM AT
14	0024030013	COPERCHIO PLAST.TRASP. TBG-TBL
15	0025040039	LEVA REGOLAZIONE TBG 60P-V
16	0005030202	AP.RA SIEMENS LME 22.233C2
17	0005110123	RELE' TERMICO LOVATO 2,9-4A
18	0005010001	MOTORE TRIF. KW1,5 230-400/50
19	0024030066	AS.QUADRO ELET. TBG CM
20	0024030028	DISCO STAMP. D159X60 I94 TBG
21	0011040083	UGELLO MISCELATORE BGN120LX
22	0024030035	RIDUZIONE MISCEL.RE TBG120
23	0024030036	STAFFA SOP.TO ELET.DI I93-F5
24	0011040046	STAFFA SOP.TO ELET.DI I93-M5 F
25	0024040012	IONIZZATORE TBG 120
26	0024040013	ELETTRODO TBG 120-150
27	0005180076	GUARNIZIONE OR 3256

**Esploso 0002993640 Rev.0**

Rif.	Codice	Descrizione
28	0024030065	AS.MODULAT. TBG85-210MC SQN72
29	0005140198	CAVO 4X1 L=720 ALIM. MOTORE
30	0024030020	VITE FISSAGGIO RACCORDO TBG
31	0024030027	MISCELATORE TBG 120-150
32	0024030031	TUBO MANDATA GAS TBG 120
33	0024010020	TIRANTE CON SNODI M6 L.246
34	0024030004	RACCORDO MANDATA GAS TBG
35	0024010009	LEVA REGOLAZIONE TESTA TBG-TBL
36	0024010008	SETTORE GRADUATO REG.NE TESTA
37	0024010011	ANELLO CONV.RE ARIA 289X158
38	23839	GUARNIZIONE OR 3125
39	0020020030	VETRINO 37X3 SPARK30
40	0024100069	TIRANTE CON SNODI M6 L.420
41	0024020025	PERNO FARFALLA TBG P-V SQN72
42	0024010012	FARFALLA TBG-TBL
43	54056	BOCCOLA BRONZO 20X14X12X1
45	0024010013	PROTEZIONE CONVOGLIATORE TBG
46	8024030001	SEMIFLANGIA ATT.BRUC. TBG 120
47	0024040016	CORDONE FIBRA DI VETRO 8X8X720
48	0024030018	GUARN.NE FLANGIA AT.CO TBG 120
49	17639	PRIGIONIERO M12X63
50	0005130051	CONNETTORE 7POLI MASCH.
51	0005130043	CONNETTORE 4POLI MASCH.
53	4976	GUARNIZIONE OR 130 NBR
54	0024020019	GUARNIZIONE CANNOTTO TBG85-210
56	0005140236	PASSAFILO GOMMA 14X10X3 F7
57	0005140469	PASSAFILO GOMMA 14X10X3 F4

0024030065 - GRUPPO MODULATORE - MODULATING SYSTEM - SYSTEME DE MODULATION - MODULATIONSSYSTEM



0002993636rev.1	dis. Balboni
Data:18-06-2014	visto:Gilli C.

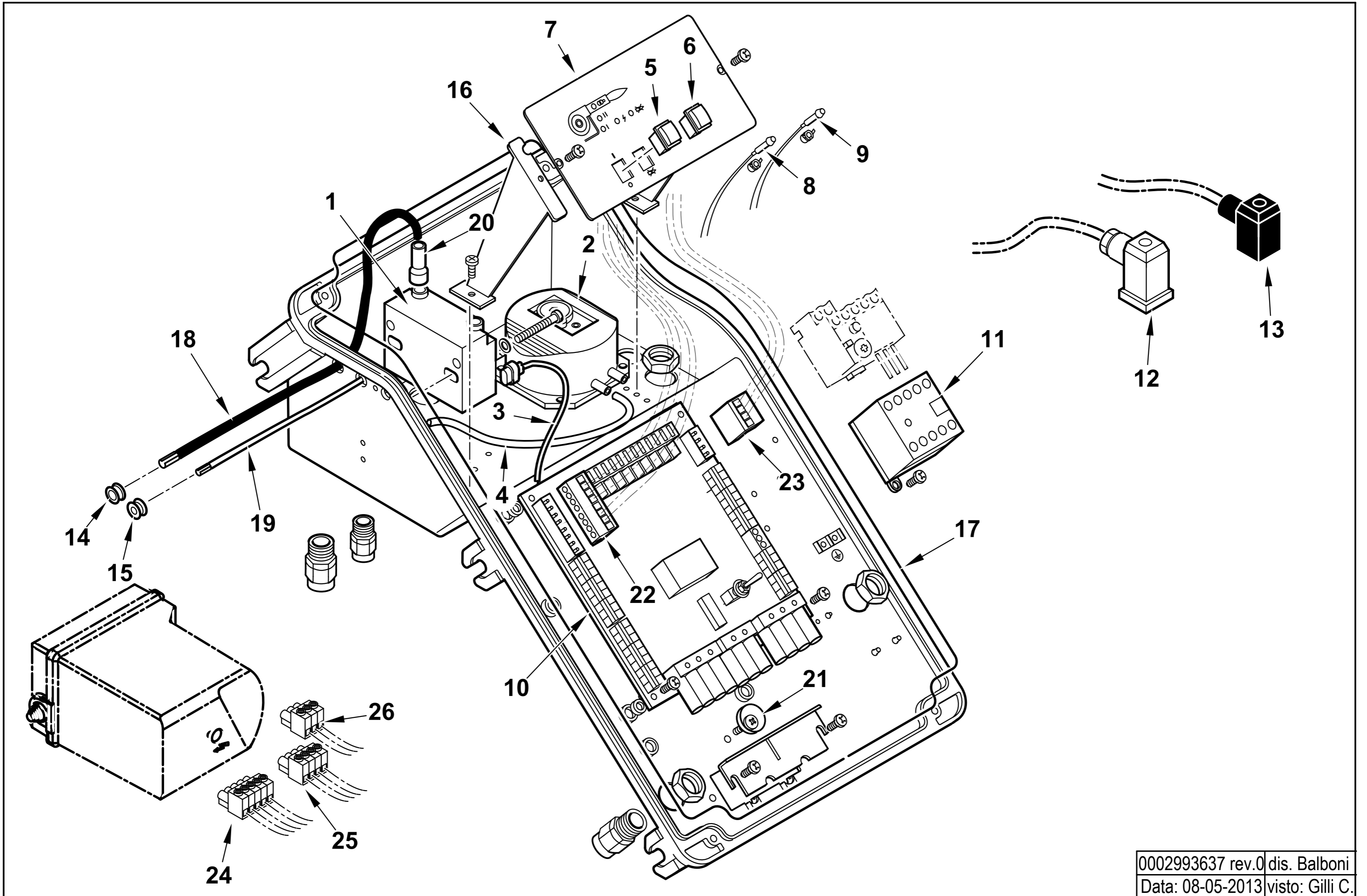
TAV.A53

## 0024030065 AS.MODULAT. TBG85-210MC SQN72

Rif.	Codice	Descrizione
1	0005040227	MOT.NO SIEMENS SQN72.4D5A20
2	0012120171	PERNO MOT.NO SQN72-CAMMA LAM
3	0005170056	BOCCOLA AUTOL.IGLIDUR G 15X17
4	0012120157	BOCCOLA PER CAMMA A LAMINA
5	0012120159	COLON.TA L 36 MF M5XM5 CH12
6	0012120161	PERNO FULCRO CAMMA A LAMINA
7	0012120195	BOCCOLA FULCRO CAMMA A LAMINA
8	0011030025	DADO ES.LE 3/8"X6
9	0012120145	LEVA X CAMMA MODUL. 90° TBG
10	35620	NOTTOLINO MOLLA M6X22
11	53109	MOLLA 55X8,5 OCCHIELLO 2 SPI
12	0012120175	NOTTOLINO MOLLA M6X40
13	0012120164	DISTANZIALE 5,1X8X7
14	0005170013	CUSCINETTO 5-16-5 625-2Z
15	0012120190	SETTORE CAMMA MODUL. 130° BGN
16	0012120173	LAMINA PER CAMMA 130°
17	0012120192	FORCHETTA PER CAMMA A LAMINA
18	0012120193	SOPPORTO LAMINA CAMMA 90-130°
19	0012120194	GUIDA PER LAMINA CAMMA
20	0012120170	CAMMA MODULATORE A NASTRO 130°
21	0012120155	VITE TCCE 5X45 CAMMA A LAMI
22	0024030064	TIRANTE CON SNODI M6 L.390

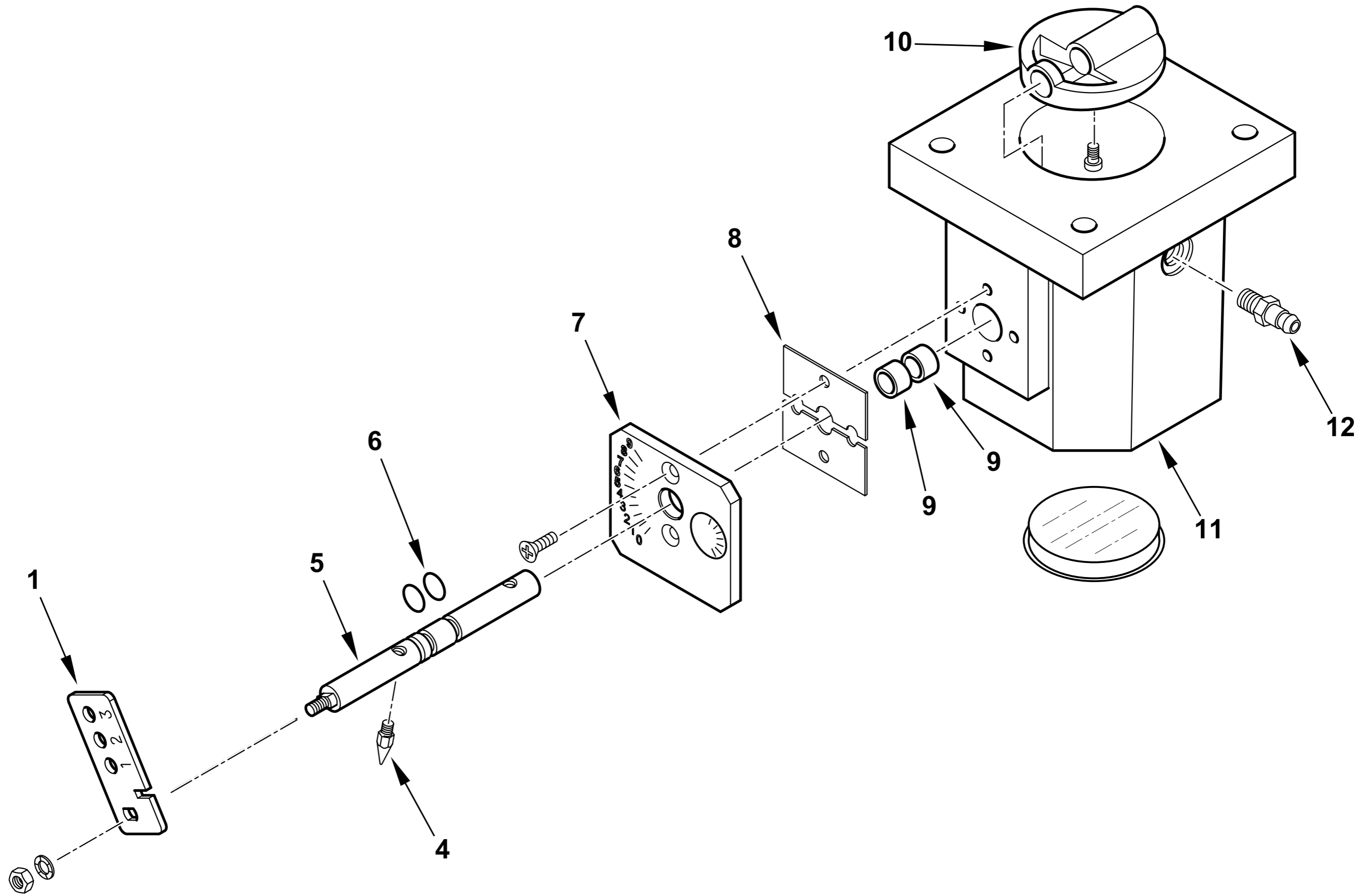
## Esploso 0002993636 Rev.1

Rif.	Codice	Descrizione





VALVOLA FARFALLA - BUTTERFLY VALVE - VANNE PAPILLON - VALVULA MARIPOSA - 0024030057



0002993463 rev.1	dis. Balboni
Data: 02-10-2017	visto: Gilli C.

TAV.V10

**0024030057 AS.VALV.FARFALLA TBG P CM**

Rif.	Codice	Descrizione
1	0024030056	LEVA REGOLAZIONE TBG P CM
4	54200	INDICE REGOLAZIONE ARIA
5	0024020026	PERNO VALV. FARF. GAS TBG P-V
6	30335	GUARNIZIONE OR 106
7	0025040035	PIASTRA NUMERATA FARF. TBG60
8	0024040006	PIASTRINA BLOCCAPERNO FARF.
9	0005170059	BOCCOLA PLASTICA 14X10 L=10
10	0024040004	FARFALLA GAS PROFILATA TBG150
11	0024040003	CORPO VALVOLA FARFALLA TBG
12	31483	PRESA PRESSIONE 1/8" CON.

## Esploso 0002993463 Rev.1

Rif.	Codice	Descrizione