

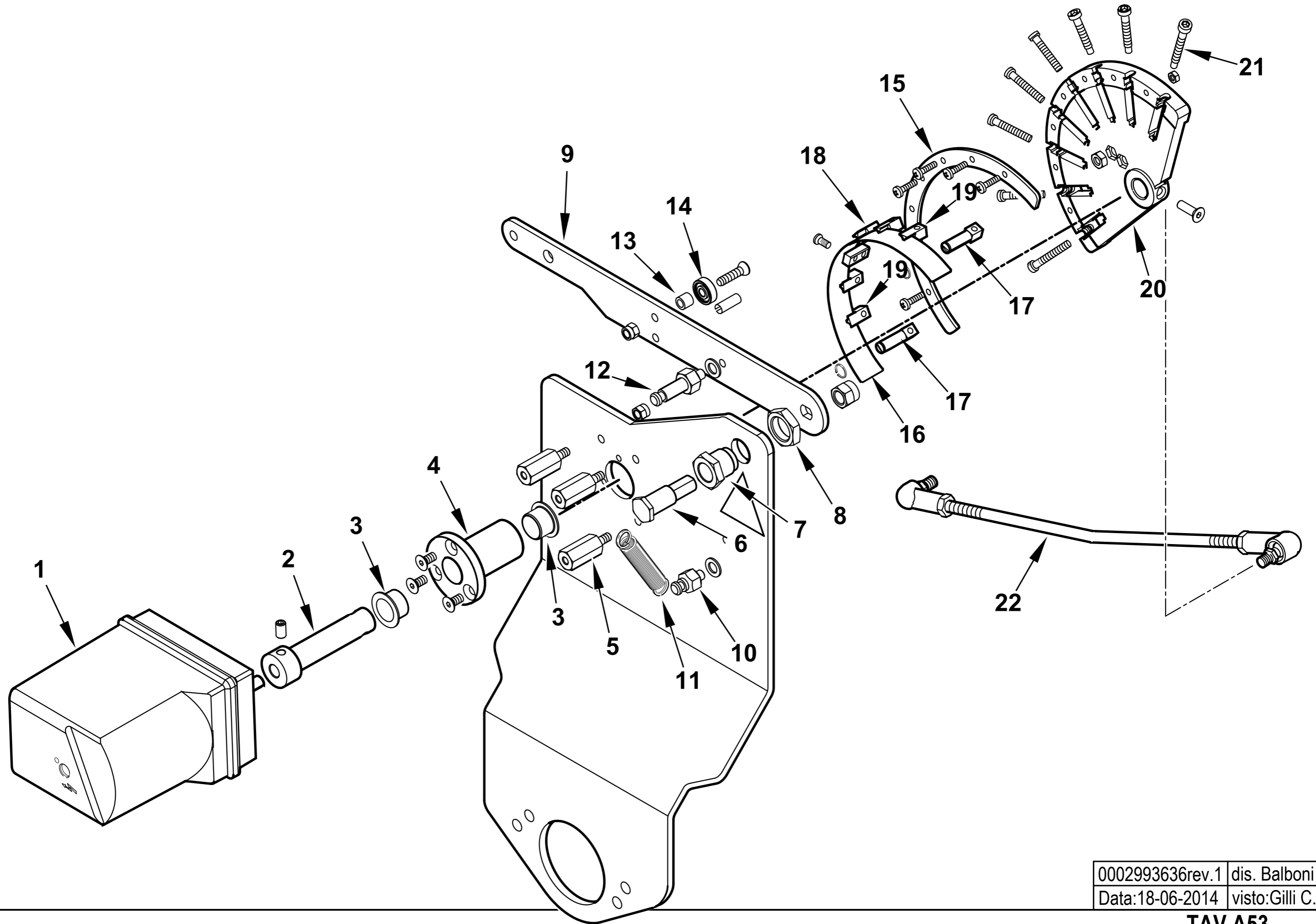
17750010 TBG 210 MC 50Hz

Rif.	Codice	Descrizione
1	0024050001	DIFFUSORE TBG 210
2	0024030029	AS.CANNOTTO TBG 120-150
3	0024030003	POLMONE CERNIERA TBG-TBL
4	0024010010	PERNO CERNIERA 15X180
5	0024030017	GUARN.NE PIANA RACCORDO TBG
6	0005180077	GUARNIZIONE OR 4312
7	0024030057	AS.VALV.FARFALLA TBG P CM
8	31483	PRESA PRESSIONE 1/8" CON.
9	0024050004	VENTOLA D.388X50 TBG 210
10	0030010574	GUARN.NE ELETTRODO IONIZ.MC30
11	0024010027	NIPPLO PREL.VO ARIA TBG
12	8024030011	COPERCHIO QUADRO ELET.CO TBG-L
13	0005060037	SOPPRESSORE A FILO 5000 OHM AT
14	0024030013	COPERCHIO PLAST.TRASP. TBG-TBL
15	0025040039	LEVA REGOLAZIONE TBG 60P-V
16	0005030202	AP.RA SIEMENS LME 22.233C2
17	0005110125	RELE' TERMICO LOVATO 5,5-7,5A
18	23121	MOTORE TRIF. KW3 230-400/50
19	0024030066	AS.QUADRO ELET. TBG MC
20	0024040009	DISCO STAMP. D165X60 I94 TBG
21	0011040083	UGELLO MISCELATORE BGN120LX
22	0024050003	RIDUZIONE MISCEL.RE TBG210 D22
23	0024030036	STAFFA SOP.TO ELET.DI I93-F5
24	0011040046	STAFFA SOP.TO ELET.DI I93-M5 F
25	0024040021	IONIZZATORE TBG 150
26	0024040013	ELETTRODO TBG 120-150
27	0005180076	GUARNIZIONE OR 3256

Esploso 0002993635 Rev.0

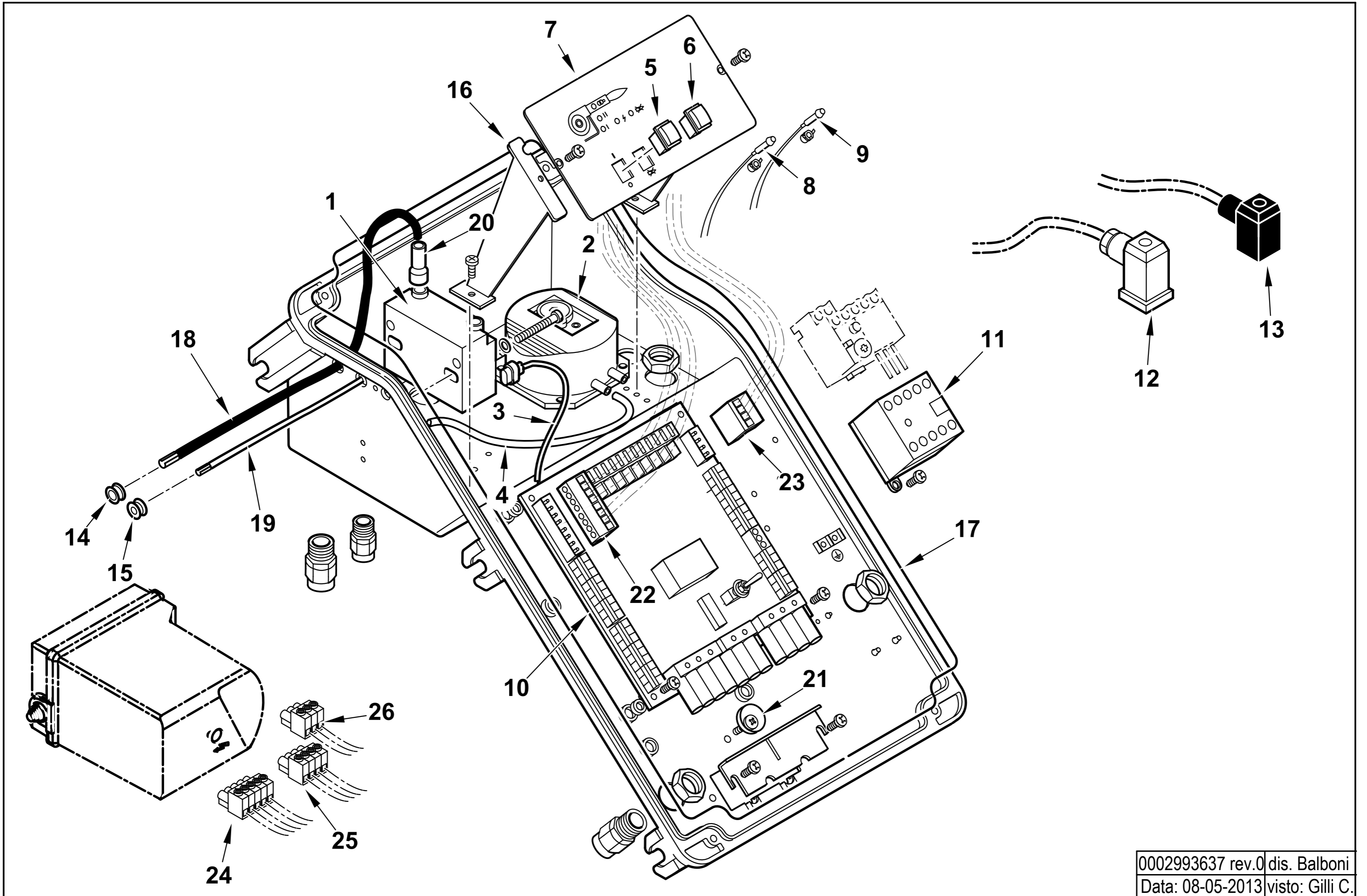
Rif.	Codice	Descrizione
28	0024040038	DISTAN.LE VENTOLA 24X35X0,5
29	0005140198	CAVO 4X1 L=720 ALIM. MOTORE
30	0024030020	VITE FISSAGGIO RACCORDO TBG
31	0024050002	MISCELATORE TBG 210
32	0024030031	TUBO MANDATA GAS TBG 120
33	0024010020	TIRANTE CON SNODI M6 L.246
34	0024030004	RACCORDO MANDATA GAS TBG
35	0024010009	LEVA REGOLAZIONE TESTA TBG-TBL
36	0024010008	SETTORE GRADUATO REG.NE TESTA
37	0024010011	ANELLO CONV.RE ARIA 289X158
38	23839	GUARNIZIONE OR 3125
39	0020020030	VETRINO 37X3 SPARK30
40	0024100069	TIRANTE CON SNODI M6 L.420
41	0024020025	PERNO FARFALLA TBG P-V SQN72
42	0024010012	FARFALLA TBG-TBL
43	54056	BOCCOLA BRONZO 20X14X12X1
44	0024030065	AS.MODULAT. TBG85-210MC SQN72
45	0024010013	PROTEZIONE CONVOGLIATORE TBG
46	8024030001	SEMIFLANGIA ATT.BRUC. TBG 120
47	0024040016	CORDONE FIBRA DI VETRO 8X8X720
48	0024030018	GUARN.NE FLANGIA AT.CO TBG 120
49	17639	PRIGIONIERO M12X63
50	0005130051	CONNETTORE 7POLI MASCH.
51	0005130043	CONNETTORE 4POLI MASCH.
52	0024040014	PIATTELLO FISS.GIO VENT.TBG
53	4976	GUARNIZIONE OR 130 NBR
54	0024020019	GUARNIZIONE CANNOTTO TBG85-210

0024030065 - GRUPPO MODULATORE - MODULATING SYSTEM - SYSTEME DE MODULATION - MODULATIONSSYSTEM

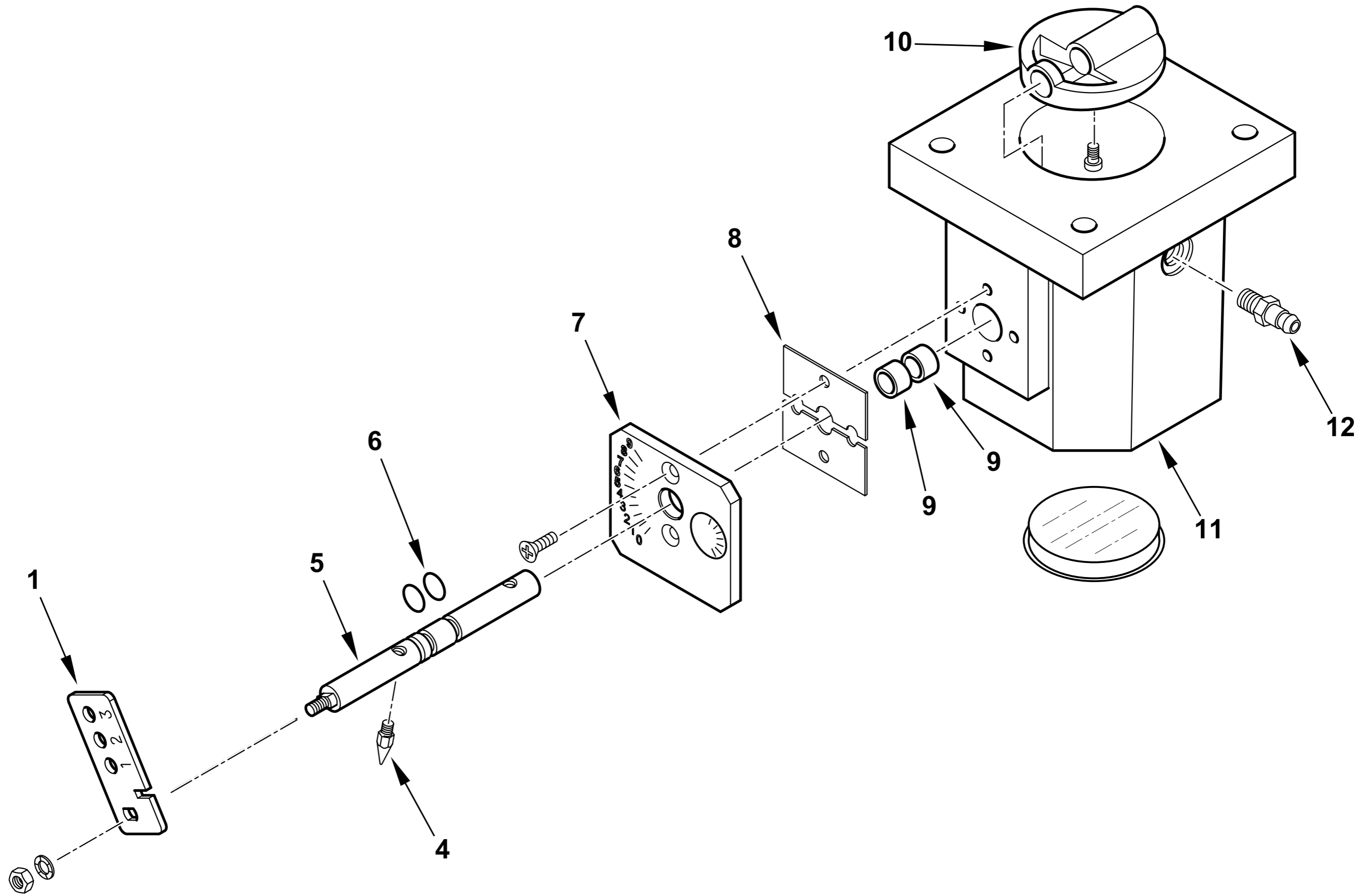


0002993636rev.1	dis. Balboni
Data:18-06-2014	visto:Gilli C.

TAV.A53



VALVOLA FARFALLA - BUTTERFLY VALVE - VANNE PAPILLON - VALVULA MARIPOSA - 0024030057



0002993463 rev.1	dis. Balboni
Data: 02-10-2017	visto: Gilli C.

TAV.V10

0024030057 AS.VALV.FARFALLA TBG P CM

Rif.	Codice	Descrizione
1	0024030056	LEVA REGOLAZIONE TBG P CM
4	54200	INDICE REGOLAZIONE ARIA
5	0024020026	PERNO VALV. FARF. GAS TBG P-V
6	30335	GUARNIZIONE OR 106
7	0025040035	PIASTRA NUMERATA FARF. TBG60
8	0024040006	PIASTRINA BLOCCAPERNO FARF.
9	0005170059	BOCCOLA PLASTICA 14X10 L=10
10	0024040004	FARFALLA GAS PROFILATA TBG150
11	0024040003	CORPO VALVOLA FARFALLA TBG
12	31483	PRESA PRESSIONE 1/8" CON.

Esplso 0002993463 Rev.1

Rif.	Codice	Descrizione