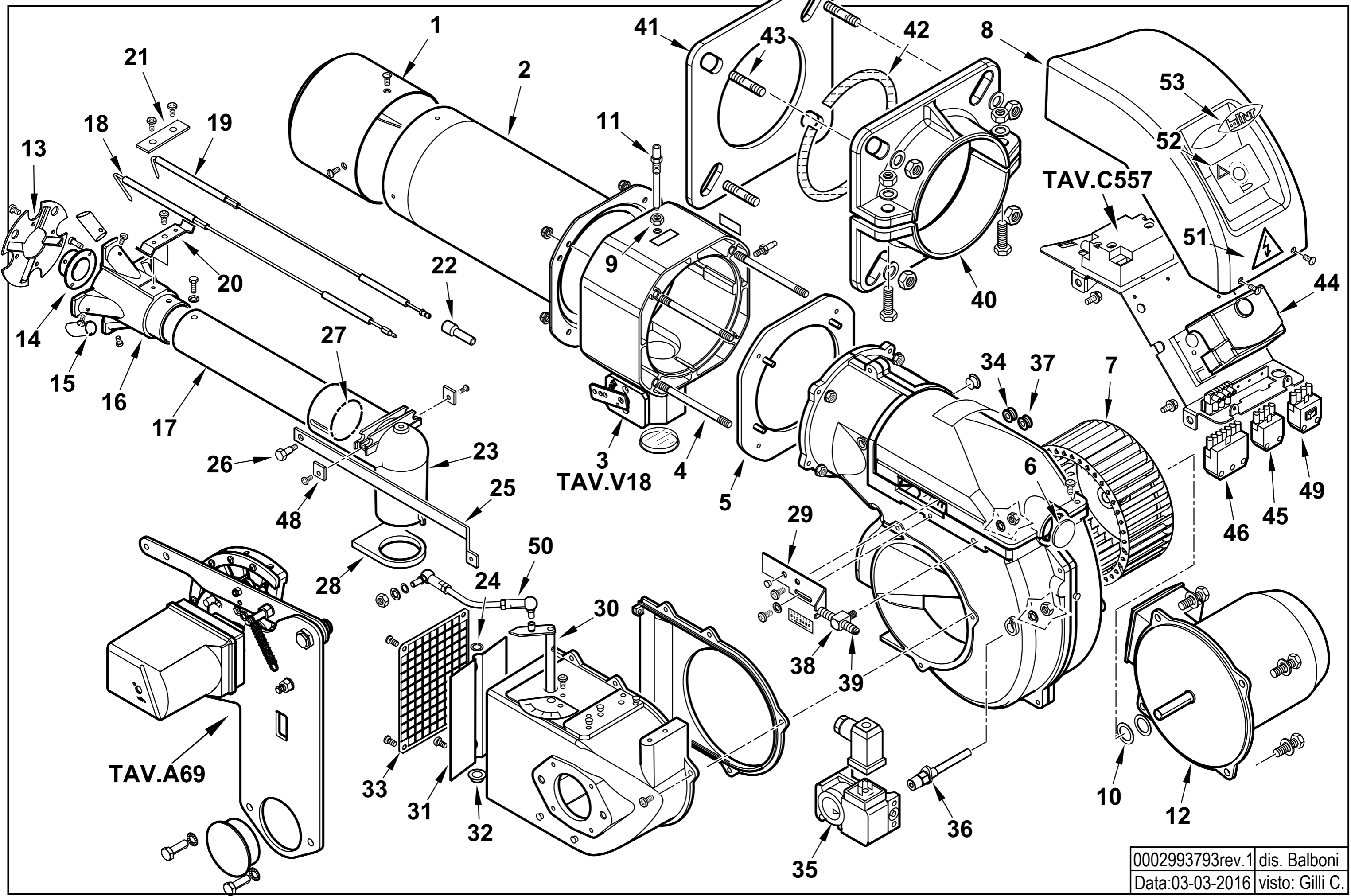


TBG 35 MC

cod.17360010



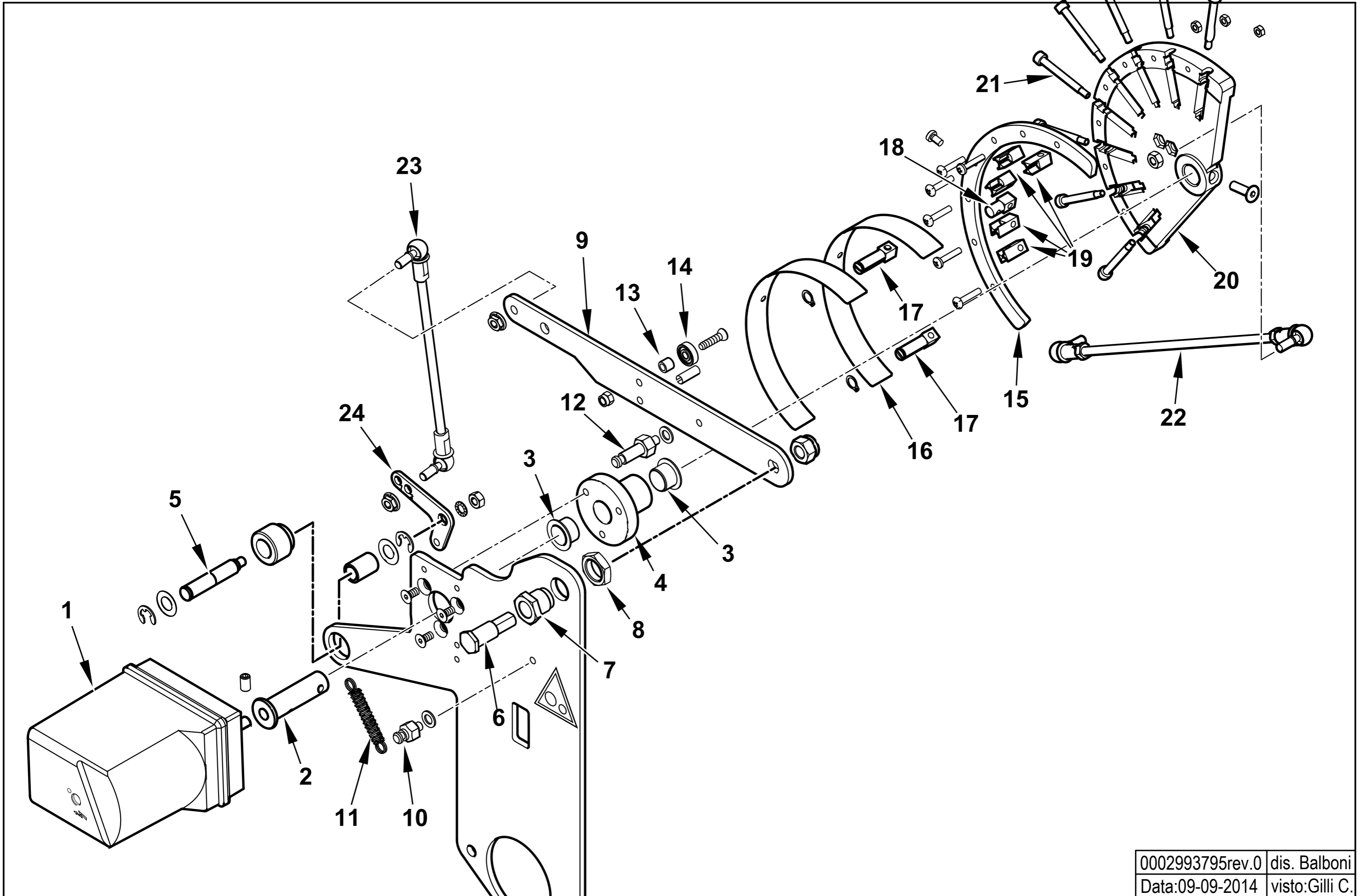
17360010 TBG 35 MC 50Hz

Rif.	Codice	Descrizione
1	0025030002	DIFFUSORE TBG45
2	0025030003	AS.CANNOTTO TBG45
3	0025040079	AS. POLMONE TBG45/60MC
4	0025030024	PRIGIONIERO M6X117
5	0020040001	FLANGIA POLMONE-CHIOC. TBG35
6	0020020030	VETRINO 37X3 SPARK30
7	61013	VENTOLA D.180X72
8	0025010018	COPERCHIO QUADRO ELET.TBL45
9	0006020143	DADO ES.LE 1/8"X4 CH13
10	28718	DISTAN.LE VENTOLA 13X20X1
11	0020040004	VITE FISSAGGIO RAC.DO TBG35
12	0005010059	MOTORE MONO 370W 230/50 B182/4
	95079	CONDENSATORE 14MF
13	0025030025	DISCO STAMP. D98X35 I56 TBG4
14	0025030005	UGELLO MISCELATORE TBG45
15	0025030006	RIDUZIONE MISCEL.RE TBG45
16	0025030004	MISCELATORE TBG45
17	0025030008	TUBO MANDATA GAS TBG 45
18	0025030035	IONIZZATORE TBG 45P – TIPO LUNGO
19	0025030034	ELETTRODO TBG 45 – TIPO LUNGO
20	0017030027	STAFFA SOP.TO ELET.DI I59-M5
21	61299	PIASTRINA STRINGI ELETT. 20X
22	0005060037	SOPPRESSORE A FILO 5000 OHM
23	0025030009	RACCORDO MANDATA GAS TBG45
24	19729	SPES.RE FARF.10,2X19X0,5
25	0020040002	ASTA REG.NE TUBO GAS TBG35
26	0020020043	VITE MOVIM.TUBO GAS SPARK30

Esplosione 0002993793 Rev.1

Rif.	Codice	Descrizione
27	0005180082	GUARNIZIONE OR 3187
28	0025030010	GUARN.NE RACCORDO GAS TBG45
29	0020020026	PIASTRA REG. GRUPPO SPARKGAS
30	0020010122	PERNO FARFALLA SP.26 MOT.BERG.
31	0020010019	FARFALLA SPARK26
32	0019010010	BOCCOLA OT 20X14X10X0,5
33	0020020031	PROTEZIONE CONVOGL.RE SPARK26
34	0005140236	PASSAFILO GOMMA 14X10X3 F7
35	0005040062	PRESSOSTATO DUNGS GW3A6
36	0025040028	NIPPLO PREL.VO ARIA TBG 45-60
37	0005140469	PASSAFILO GOMMA 14X10X3 F4
38	49335	NOTTOLINO VITE REG.NE 26G
39	49336	VITE REG.NE GRUPPO 26G
40	834451	SEMIFLANGIA ATT.BRUC. BGN40P
41	34462	GUARN.NE FLANGIA BT34G
42	61029	CORDONE FIBRA DI VETRO 6X6X445
43	17639	PRIGIONIERO M12X63
44	0005030202	AP.RA SIEMENS LME 22.233C2
45	0005130043	CONNETTORE 4POLI MASC. VERDE
46	0005130051	CONNETTORE 7POLI MASCH.
48	0025030037	PIASTRINA STRINGI ELETT. 15X15
49	0005140432	AS.CONNETTORE MODULAZIONE
50	0020040040	TIRANTE CON SNODI M5 L. 94 PI.
51	19074	TARG.ADES.SCARICHE ELET.
52	0006050197	SINOTTICO TBG 35
53	0025010039	TARG.ADES.COP. TBL60 BALTUR

0020040033 - GRUPPO MODULATORE - MODULATING SYSTEM - SYSTEME DE MODULATION - MODULATIONSSYSTEM



0002993795rev.0	dis. Balboni
Data:09-09-2014	visto:Gilli C.

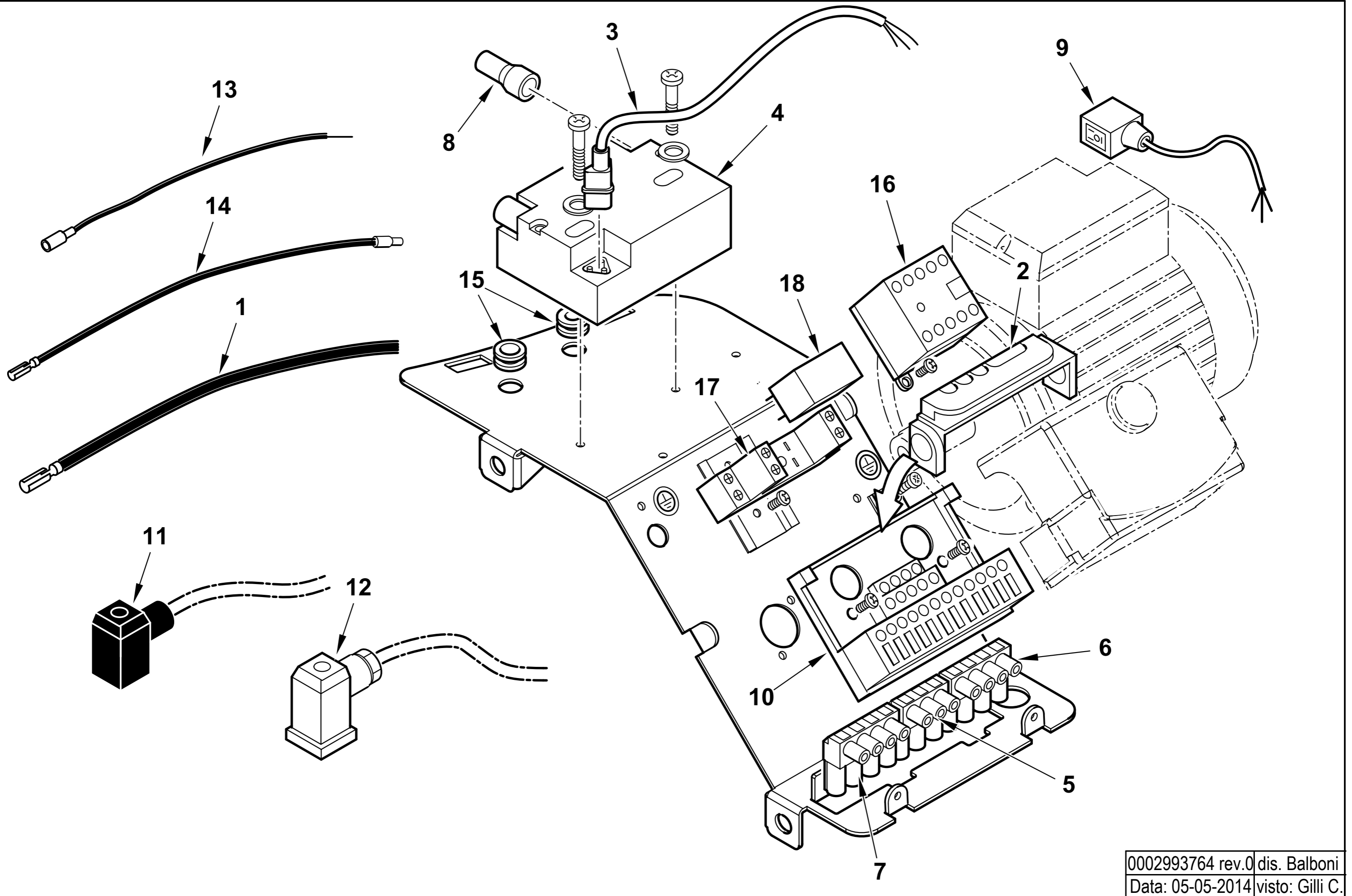
TAV.A69

0020040033 AS.MODULAT. TBG 35 MC

Rif.	Codice	Descrizione
1	0005040227	MOT.NO SIEMENS SQN72.4D5A20 BT
2	0025040074	PERNO MOT.NO SQN72-CAMMA LAMIN
3	0005170056	BOCCOLA AUTOL.IGLIDUR G 15X17
4	0025040073	BOCCOLA PER CAMMA A LAMINA AL.
5	0020040017	PERNO ECCENTRICO TBG 35P
6	0012120161	PERNO FULCRO CAMMA A LAMINA
7	0012120195	BOCCOLA FULCRO CAMMA A LAMINA
8	0011030025	DADO ES.LE 3/8"X6
9	0012120145	LEVA X CAMMA MODUL. 90° TBG
10	35620	NOTTOLINO MOLLA M6X22
11	53109	MOLLA 55X8,5 OCCHIELLO 2 SPI
12	0012120175	NOTTOLINO MOLLA M6X40
13	0012120164	DISTANZIALE 5,1X8X7
14	0005170013	CUSCINETTO 5-16-5 625-2Z
15	0012120190	SETTORE CAMMA MODUL. 130° BGN
16	0012120173	LAMINA PER CAMMA 130°
17	0012120192	FORCHETTA PER CAMMA A LAMINA
18	0012120193	SOPPORTO LAMINA CAMMA 90-130°
19	0012120194	GUIDA PER LAMINA CAMMA
20	0012120170	CAMMA MODULATORE A NASTRO 130
21	0012120155	VITE TCCE 5X45 CAMMA A LAMI
22	0020040041	TIRANTE CON SNODI M6 L.240
23	0020040039	TIRANTE CON SNODI M6 L.155
24	0020040036	LEVA RINVIO ARIA TBG 35MC

Esploso 0002993795 Rev.0

Rif.	Codice	Descrizione



0002993764 rev.0 dis. Balboni
Data: 05-05-2014 visto: Gilli C.

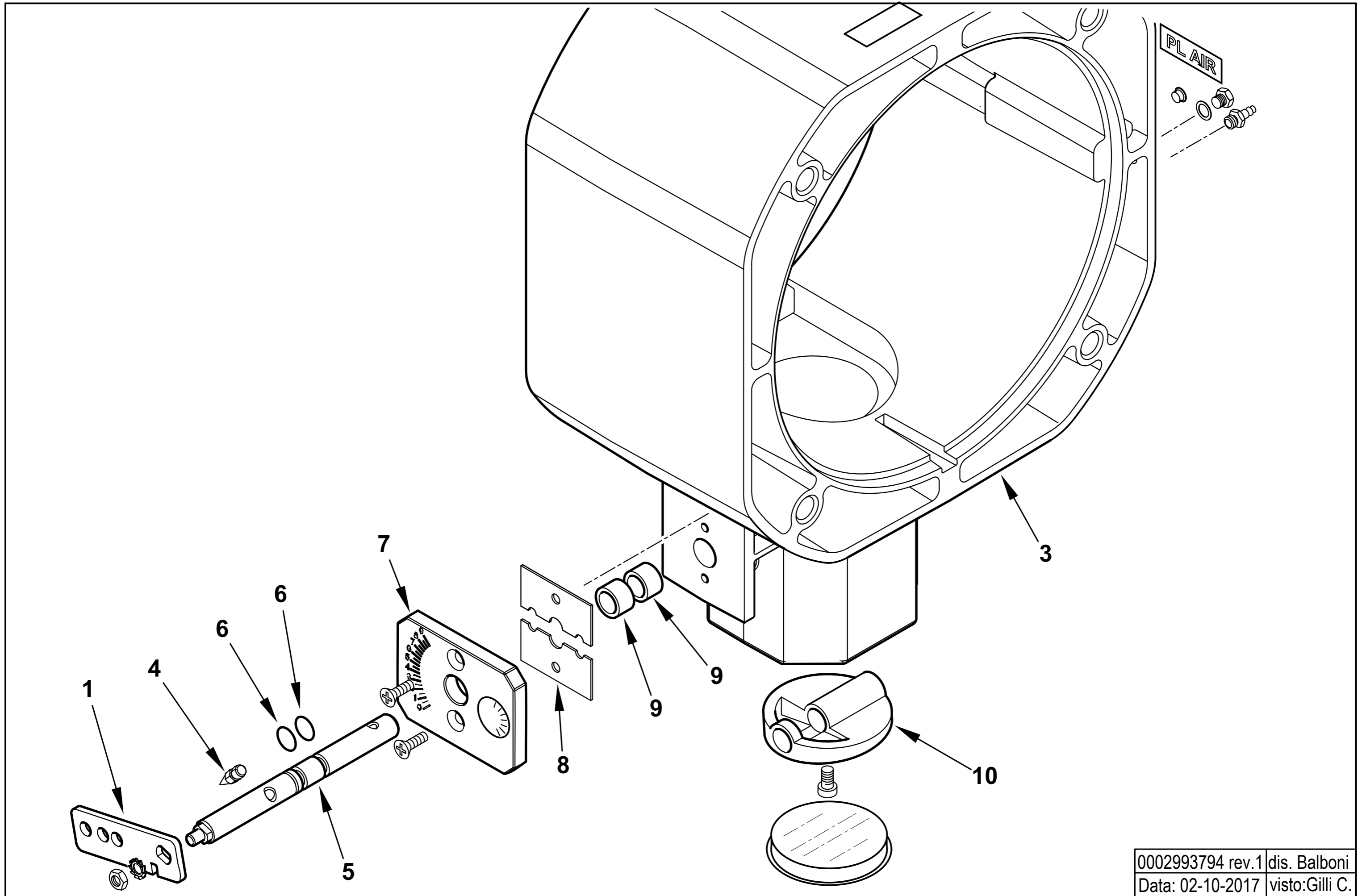
0025030044 AS. QUADRO ELET. TBG 45 MC

Rif.	Codice	Descrizione
1	0005020037	CAVO A.T. L=560 D7 BOC. D.4
2	0005030012	PARETE ZOCCOLO SIEMENS LOA-LGB
3	0005130111	CONNETTORE TRASF. BRAHMA L34
4	0005020069	TRASF.RE GAS FIDA 26/40 50%
5	0005130018	PRESA NERA 3 POLI
6	0005130023	PRESA VERDE 4 POLI
7	0005130019	PRESA MARRONE 4 POLI
8	0005140115	CAPPUCCIO TERM.LE A.T.
9	0005130096	CONNETTORE MOTORE 3P DIN L60
10	23527	ZOCCOLO AP.RA SIEMENS AGK11
11	23521	CONNETTORE 12B NERO M20
12	23522	CONNETTORE 14A GRIGIO M20
13	0005140313	CAVO IONO D.2,8 ATT. D.4 L 170
14	0005140670	CAVO IONO D.4 ATT. M/F4 L 560
15	0005140236	PASSAFILO GOMMA 14X10X3 F7
	0005140469	PASSAFILO GOMMA 14X10X3 F4
16	0005110110	TELERUT.RE LOVATO BG0910A230
17	0005110096	ZOCCOLO RELE'2 CONTATTI CR-PSS
18	0005110095	RELE' A 2 CONTATTI CR-P230AC2

Esploso **0002993764 Rev.0**

Rif.	Codice	Descrizione

VALVOLA FARFALLA - BUTTERFLY VALVE - VANNE PAPILLON - VALVULA MARIPOSA - 0025040079



0002993794 rev.1	dis. Balboni
Data: 02-10-2017	visto: Gilli C.

0025040079 AS. POLMONE TBG 35/45/60 MC

Rif.	Codice	Descrizione
1	0025040078	LEVA REGOLAZIONE TBG 45/60MC
3	0025030016	POLMONE TBG 45-60ME
4	54200	INDICE REGOLAZIONE ARIA
5	0025040038	PERNO VALV. FARF. GAS TBG60P
6	30335	GUARNIZIONE OR 106
7	0025040035	PIASTRA NUMERATA FARF. TBG60
8	0024040006	PIASTRINA BLOCCAPERNO FARF.
9	0005170059	BOCCOLA PLASTICA 14X10 L=10
10	0025030019	FARFALLA GAS PROFILATA TBG45

Esploso 0002993794 Rev.1

Rif.	Codice	Descrizione