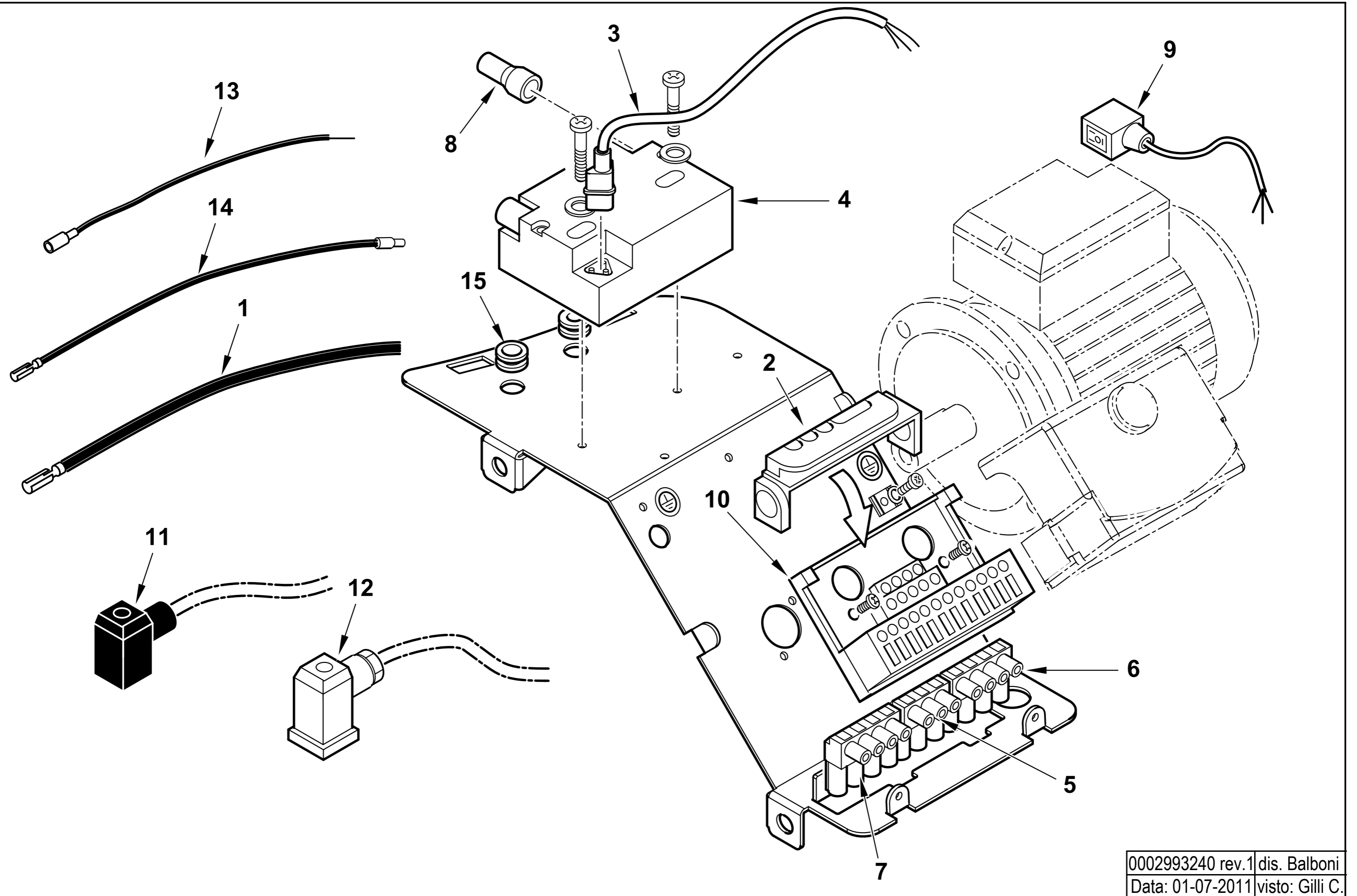


**17330010 TBG 35 P 50Hz**

Rif.	Codice	Descrizione
1	0025030002	DIFFUSORE TBG45
2	0025030003	AS.CANNOTTO TBG45
3	0020040010	AS. POLMONE TBG 35P
4	0025030024	PRIGIONIERO M6X117
5	0020040001	FLANGIA POLMONE-CHIOC. TBG35
6	0020020030	VETRINO 37X3 SPARK30
7	61013	VENTOLA D.180X72
8	0025010018	COPERCHIO QUADRO ELET.TBL45
9	0006020143	DADO ES.LE 1/8"X4 CH13
10	28718	DISTAN.LE VENTOLA 13X20X1
11	0020040004	VITE FISSAGGIO RAC.DO TBG35
12	0005010059	MOTORE MONO 370W 230/50 B182/4
	95079	CONDENSATORE 14MF
13	0025030025	DISCO STAMP. D98X35 I56 TBG4
14	0025030005	UGELLO MISCELATORE TBG45
15	0025030006	RIDUZIONE MISCEL.RE TBG45
16	0025030004	MISCELATORE TBG45
17	0025030008	TUBO MANDATA GAS TBG 45
18	0025030035	IONIZZATORE TBG 45P – TIPO LUNGO
19	0025030034	ELETTRODO TBG 45 – TIPO LUNGO
20	0017030027	STAFFA SOP.TO ELET.DI I59-M5
21	61299	PIASTRINA STRINGI ELETT. 20X
22	0005060037	SOPPRESSORE A FILO 5000 OHM
23	0025030009	RACCORDO MANDATA GAS TBG45
24	19729	SPES.RE FARF.10,2X19X0,5
25	0020040002	ASTA REG.NE TUBO GAS TBG35

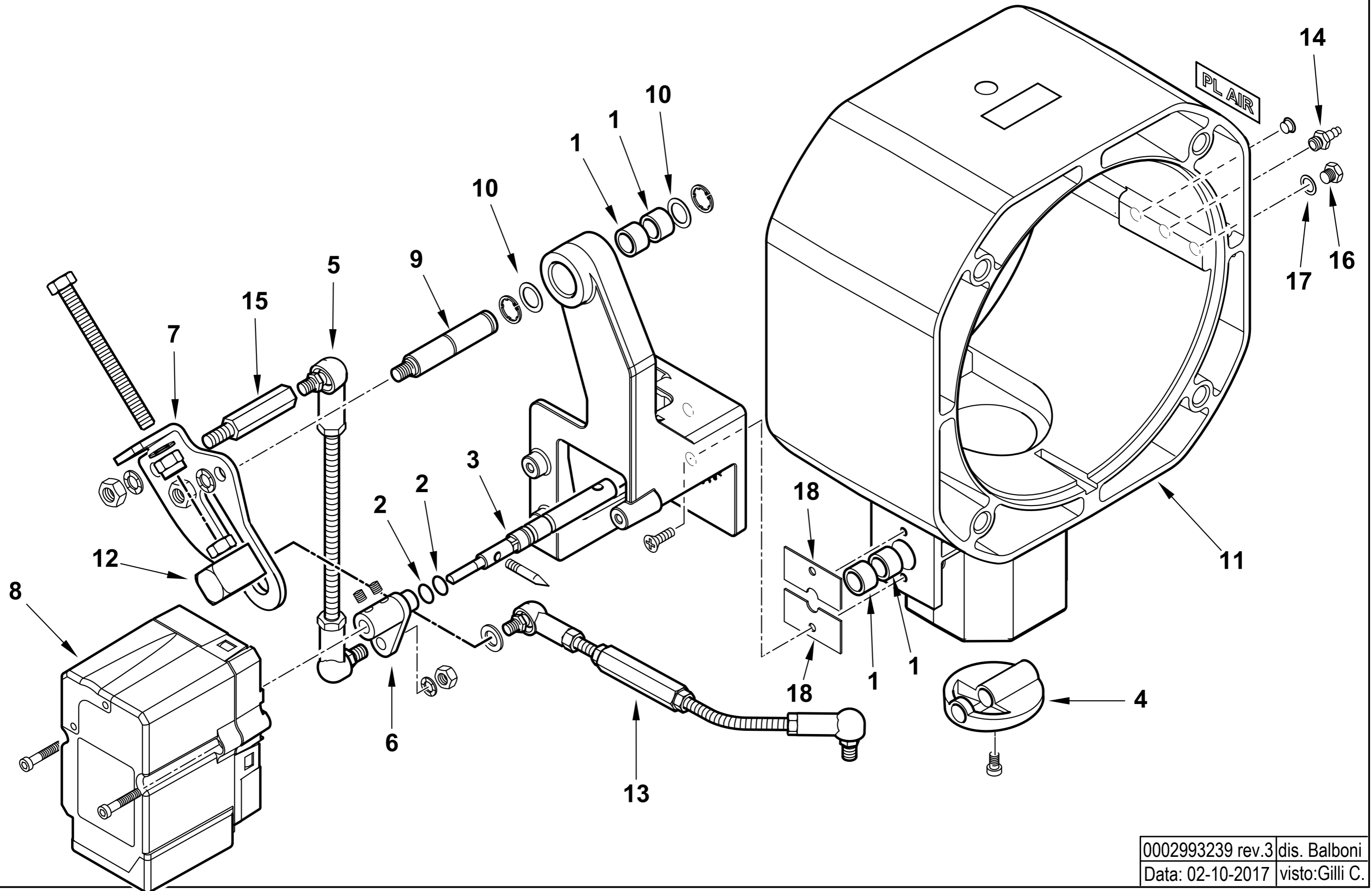
## Esplosione 0002993238 Rev.5

Rif.	Codice	Descrizione
26	0020020043	VITE MOVIM.TUBO GAS SPARK30
27	0005180082	GUARNIZIONE OR 3187
28	0025030010	GUARN.NE RACCORDO GAS TBG45
29	0020020026	PIASTRA REG. GRUPPO SPARKGAS
30	0020010122	PERNO FARFALLA SP.26 MOT.BER
31	0020010019	FARFALLA SPARK26
32	0019010010	BOCCOLA OT 20X14X10X0,5
33	0020020031	PROTEZIONE CONVOGL.RE SPARK26
34	0020010123	TARG.REG.ARIA SPARK26DSG
35	0005040062	PRESSOSTATO DUNGS GW3A6
36	0025040028	NIPPLO PREL.VO ARIA TBG 45-60
37	0005140469	PASSAFILO GOMMA 14X10X3 F4
38	0005140236	PASSAFILO GOMMA 14X10X3 F7
40	834451	SEMIFLANGIA ATT.BRUC. BGN40P
41	34462	GUARN.NE FLANGIA BT34G
42	61029	CORDONE FIBRA DI VETRO 6X6X445
43	17639	PRIGIONIERO M12X63
44	0005030201	AP.RA SIEMENS LME 22.331C2
45	0005130043	CONNETTORE 4POLI MASC. VERDE
46	0005130051	CONNETTORE 7POLI MASCH.
47	49335	NOTTOLINO VITE REG.NE 26G
48	0025030037	PIASTRINA STRINGI ELETT. 15X15
49	0025010039	TARG.ADES.COP. TBL60 BALTUR
50	0006050197	SINOTTICO TBG 35
51	19074	TARG.ADES.SCARICHE ELET.
52	49336	VITE REG.NE GRUPPO 26G





ASSIEME VALVOLA FARFALLA+POLMONE - BUTTERFLY VALVE - VANNE PAPILLON - VALVULA MARIPOSA - 0020040010



0002993239 rev.3	dis. Balboni
Data: 02-10-2017	visto: Gilli C.

TAV.V4

